

Введение

Защитное заземление, (зануление), является основной мерой защиты металлоконструкции. Основная цель этого мероприятия — защитить от возможного удара током пользователя прибора при замыкании на корпус в том случае, например, поражения электрическим током в случае замыкания фазного провода на, когда нарушена изоляция. Иными словами, заземление является дублиром защитных функций предохранителей. Заземлять все электроприборы, имеющиеся в доме, нет необходимости: у большинства из них имеется надежный пластмассовый корпус, который сам по себе защищает от поражения электрическим током. Защитное зануление отличается от заземления тем, что корпуса машин и аппаратов соединяются не с "землей", а с заземленным нулевым проводом, идущим от трансформаторной подстанции по четырехпроводной линии электропередач. Для обеспечения полной безопасности человека сопротивление заземлителей (вместе с контуром) не должно превышать 4 ом. С этой целью два раза в год (зимой и летом) производится их контрольная проверка специальной лабораторией.

Заземление — преднамеренное электрическое соединение какой-либо точки электрической сети, электроустановки или оборудования, с заземляющим устройством.

Заземляющее устройство состоит из заземлителя (проводящей части или совокупности соединенных между собой проводящих частей, находящихся в электрическом контакте с землей непосредственно или через промежуточную проводящую среду) и заземляющего проводника, соединяющего заземляемую часть (точку) с заземлителем. Заземлитель может быть простым металлическим стержнем (чаще всего стальным, реже медным) или сложным комплексом элементов специальной формы. Качество заземления определяется значением сопротивления заземляющего

									Лист
Изд	Лист	№ докум.	Подп.	Дата					

устройства, которое можно снизить, увеличивая площадь заземлителей или проводимость среды — используя множество стержней, повышая содержание солей в земле и т. д. Электрическое сопротивление заземляющего устройства определяется требованиями ПУЭ

Целью данной работы является рассмотрение всех возможных видов защиты от случайного поражения электрическим током, как техногенного, так и природного характера.

									Лист
Изс	Лист	№ докум.	Подп.	Дата					

Площадь собственно города составляет 410,68 км². Площадь городского округа, в состав которого, помимо самого города, входят ещё 20 населённых пунктов (после присоединения Новинского сельсовета в 2020 году) составляет около 515 км², в том числе 465,82 км²

Нижний Новгород был построен на месте слияния двух рек: Оки и Волги. Такое расположение сделало город важнейшим судоходным центром страны. Ока разделяет город на две половины — верхнюю и нижнюю. Волга отделяет Нижний Новгород от Бора и его окрестностей. До укрепления берегов, по весне реки затопляли огромные площади на Нижегородской ярмарке и Нижнем посаде.

Климат в Нижнем Новгороде умеренно континентальный, с холодной продолжительной зимой и тёплым, сравнительно коротким летом. Из-за больших различий рельефа местности в заречной части города несколько теплее, чем в нагорной. Осадков на ней в среднем за год выпадает на 15—20% больше. Средние месячные многолетние температуры в низинных районах изменяются от $-11,6^{\circ}\text{C}$ в январе до $+18,4^{\circ}\text{C}$ в июле, в нагорных районах от -12°C в январе до $+18,1^{\circ}\text{C}$ в июле^[33]. Среднегодовая температура — $+4,8^{\circ}\text{C}$; скорость ветра — 2,8 м/с; среднегодовая влажность воздуха — 76%. Город находится на слиянии двух больших рек в болотистой местности, поэтому здесь очень часты туманы и летом высокая относительная влажность.

Солнце в Нижнем за год светит около 1775 часов. Максимальная продолжительность светового дня в июне, 17 часов 44 минуты, минимальная — в декабре, 6 часов 52 минуты. Облачность зимой достаточно велика: 75—80% времени небо покрыто облаками, а с апреля по август вероятность ясного неба составляет уже 49—56%. В осенне-зимний период небо чаще закрыто облаками по утрам, а днём погода проясняется. Весной и летом, наоборот, безоблачно в основном по утрам, к середине дня появляются мощные кучевые облака, которые исчезают к вечеру.

										Лист
Изд	Лист	№ докум.	Подп.	Дата						PAGE * MERGEFORMAT 42

Вследствие большей континентальности климата летом в Нижнем температура несколько выше, чем в Москве, а зимой — ниже. Весной положительная температура устанавливается обычно около 5 апреля и сохраняется до конца октября. Осадков в среднем выпадает 653 мм в год, наибольшее количество — в июле, наименьшее — в марте. В среднем в году бывает 180 дней с осадками. Снег начинает выпадать в октябре, но устойчивый снежный покров ложится в конце ноября и разрушается к середине апреля. Как правило, температура воздуха зимой колеблется слабо и составляет $-10...-20^{\circ}\text{C}$. Изредка наблюдаются зимние грозы (в частности, такие грозы наблюдались 27 ноября 1940 года, 30 ноября 1951 года, 14 февраля 1960 года и 3 декабря 1962 года). Весной осадки выпадают реже, чем в другие сезоны. Весна протекает быстро, снег начинает таять во второй половине марта, и к концу апреля обычно полностью сходит. Лето наступает в начале июня, когда устанавливается стабильная температура в районе $+15^{\circ}\text{C}$. Максимальная жара обычно наблюдается в третьей декаде июля. Средняя температура летом — $+15...+20^{\circ}\text{C}$. Летом дожди выпадают преимущественно в виде кратковременных, но интенсивных ливней, обычно наблюдается около 20 дней с грозами. Грозы могут сопровождаться шквальным ветром. В сентябре температура резко снижается и к 20-м числам опускается ниже $+10^{\circ}\text{C}$. Осенью дожди выпадают часто и подолгу. В десятых числах октября прекращается рост растений и происходит переход к поздней осени. Поздней осенью погода становится пасмурной и дождливой.

Показатель	Янв.	Фев.	Март	Апр.	Май	Июнь	Июль	Авг.	Сен.	Окт.	Нояб.	Дек.	Год
Абсолютный максимум, °С	5,5	7,2	17,3	26,3	32,5	36,3	38,2	38,0	31,0	24,2	13,8	8,5	38,2
Средний максимум, °С	-5,9	-5,3	1,2	10,9	18,7	22,6	24,7	22,1	15,7	8,0	-0,5	-4,6	9,0
Средняя температура, °С	-8,9	-8,8	-2,6	6,1	12,9	17,2	19,4	16,9	11,1	4,7	-2,8	-7,3	4,8
Средний минимум, °С	-11,7	-11,8	-5,9	2,0	7,8	12,5	14,7	12,6	7,6	2,1	-4,8	-9,9	1,3
Абсолютный минимум, °С	-41,2	-37,2	-28,3	-19,7	-6,9	-1,8	4,1	0,9	-5,5	-16	-29,4	-41,4	-41,4
Норма осадков, мм	45	36	35	35	46	78	78	68	61	62	52	52	648

2 . Общие вопросы обеспечения электробезопасности

Требования электробезопасности изложены в ряде нормативных документов, основными из которых являются:

- Правила устройства электроустановок (издание седьмое), утвержденные приказом Минэнерго РФ от 08.07.2002 N 204;
- Правила технической эксплуатации электроустановок потребителей, утвержденные приказом Минэнерго РФ от 13.01.2003 N 6;
- Правила по охране труда при эксплуатации электроустановок, утвержденные приказом Минтруда России от 5.12.2020 N 903н;
- Инструкция по применению и испытанию средств защиты, используемых в электроустановках, утвержденная приказом Минэнерго России от 30 июня 2003 N 261 и др.

Названные нормативные документы распространяются на работников из числа электротехнического, электротехнологического и неэлектротехнического персонала, а также на работодателей (физических и юридических лиц независимо от форм собственности и организационно-правовых форм), занятых техническим обслуживанием электроустановок, проводящих в них оперативные переключения, организующих и выполняющих строительные, монтажные, наладочные, ремонтные работы, испытания и измерения.

В организациях должен осуществляться контроль за соблюдением требований электробезопасности и инструкций по охране труда, контроль за проведением инструктажей по электробезопасности. Нарушение требований электробезопасности влечет за собой ответственность в соответствии с действующим законодательством.

Государственный надзор за соблюдением требований электробезопасности осуществляется органами федерального государственного энергетического надзора.

										Лист
Изм	Лист	№ докум.	Подп.	Дата						PAGE * MERGEFORMAT 42

Основные понятия электробезопасности

- Электробезопасность – система организационных и технических мероприятий и средств, обеспечивающих защиту людей от вредного и опасного воздействия электрического тока, электрической дуги, электромагнитного поля и статического электричества.
- Электроустановка – совокупность машин, аппаратов, линий и вспомогательного оборудования (вместе с сооружениями и помещениями, в которых они установлены), предназначенных для производства, преобразования, трансформации, передачи, распределения электрической энергии и преобразования ее в другой вид энергии.
- Персонал электротехнический – административно-технический, оперативный, оперативно-ремонтный, ремонтный персонал, организующий и осуществляющий монтаж, наладку, техническое обслуживание, ремонт, управление режимом работы электроустановок.
- Персонал электротехнологический – персонал, у которого в управляемом им технологическом процессе основной составляющей является электрическая энергия (например, электросварка, электродуговые печи, электролиз и пр.), использующий в работе ручные электрические машины, переносной электроинструмент и светильники, и другие работники, для которых должностной (производственной) инструкцией или инструкцией по охране труда установлено знание правил по охране труда при эксплуатации электроустановок (где требуется II или более высокая группа по электробезопасности).

Обязанности работодателя по обеспечению электробезопасности

Работодатель обязан обеспечить:

- содержание электроустановок в работоспособном состоянии и их эксплуатацию в соответствии с требованиями нормативно-технических документов;

									Лист
Изм	Лист	№ докум.	Подп.	Дата					PAGE * MERGEFORMAT 42

- своевременное и качественное проведение технического обслуживания, планово-предупредительного ремонта, испытаний, модернизации и реконструкции электроустановок и электрооборудования;
- подбор электротехнического и электротехнологического персонала, периодические медицинские осмотры работников, проведение инструктажей по безопасности труда, пожарной безопасности;
- обучение и проверку знаний электротехнического и электротехнологического персонала;
- надежность работы и безопасность эксплуатации электроустановок;
- охрану труда электротехнического и электротехнологического персонала;
- охрану окружающей среды при эксплуатации электроустановок;
- учет, анализ и расследование нарушений в работе электроустановок, несчастных случаев, связанных с эксплуатацией электроустановок, и принятие мер по устранению причин их возникновения;
- представление сообщений в органы госэнергонадзора об авариях, смертельных, тяжелых и групповых несчастных случаях, связанных с эксплуатацией электроустановок;
- разработку должностных, производственных инструкций и инструкций по охране труда для электротехнического персонала;
- укомплектование электроустановок защитными средствами, средствами пожаротушения и инструментом;
- учет, рациональное расходование электрической энергии и проведение мероприятий по энергосбережению;
- проведение необходимых испытаний электрооборудования, эксплуатацию устройств молниезащиты, измерительных приборов и средств учета электрической энергии;

									Лист
Изм	Лист	№ докум.	Подп.	Дата					PAGE * MERGEFORMAT 42

- выполнение предписаний органов государственного энергетического надзора.

Меры безопасности обслуживающего персонала и посторонних лиц

Безопасность обслуживающего персонала и посторонних лиц должна обеспечиваться выполнением следующих мероприятий:

- соблюдение соответствующих расстояний до токоведущих частей или путем закрытия, ограждения токоведущих частей;
- применение блокировки аппаратов и ограждающих устройств для предотвращения ошибочных операций и доступа к токоведущим частям;
- применение предупреждающей сигнализации, надписей и плакатов;
- применение устройств для снижения напряженности электрических и магнитных полей до допустимых значений;
- использование средств защиты и приспособлений, в том числе для защиты от воздействия электрического и магнитного полей в электроустановках, в которых их напряженность превышает допустимые нормы.

Работодатель в зависимости от местных условий может предусматривать дополнительные меры безопасности труда, не противоречащие действующим правилам по охране труда при эксплуатации электроустановок. Эти меры безопасности должны быть внесены в соответствующие инструкции по охране труда, доведены до персонала в виде распоряжений, указаний, инструктажа.

Электроустановки должны находиться в технически исправном состоянии, обеспечивающем безопасные условия труда.

Требования к работникам для выполнения работ в электроустановках

Работники, принимаемые для выполнения работ в электроустановках, должны иметь профессиональную подготовку, соответствующую характеру работы. Электротехнический (электротехнологический) персонал обязан

										Лист
Изм	Лист	№ докум.	Подп.	Дата						PAGE * MERGEFORMAT 42

пройти проверку знаний норм и правил работы в электроустановках в пределах требований, предъявляемых к соответствующей должности или профессии, и иметь соответствующую группу по электробезопасности. Работнику, прошедшему проверку знаний по охране труда при эксплуатации электроустановок, выдается удостоверение установленного образца, в которое вносятся результаты проверки знаний.

Работники, обладающие правом проведения специальных работ, должны иметь об этом запись в удостоверении. Под специальными работами в данном случае следует понимать:

- верхолазные работы;
- работы под напряжением на токоведущих частях, обмыв и замена изоляторов, ремонт проводов, контроль измерительной штангой изоляторов и соединительных зажимов, смазка тросов;
- испытания оборудования повышенным напряжением (за исключением работ с мегаомметром).

Перечень специальных работ может быть дополнен указанием работодателя с учетом местных условий.

Организационные мероприятия по обеспечению безопасного проведения работ в электроустановках

Организационными мероприятиями, обеспечивающими безопасность работ в электроустановках, являются:

- оформление наряда, распоряжения или перечня работ, выполняемых в порядке текущей эксплуатации;
- выдача разрешения на подготовку рабочего места и на допуск к работе, в режиме, определенном Правилами по охране труда при эксплуатации электроустановок;
- допуск к работе;
- надзор во время работы;

Заземление молниезащиты служит для отвода тока молнии в землю от защитных разрядников и молниеотводов (стержневых или тросовых).

Защитное заземление должны выполнять свое назначение в течение всего года, тогда как заземление, молниезащиты — лишь в грозовой период.

Назначение защитного заземления.

Защитное заземление предназначено для устранения опасности поражения электрическим током людей при соприкосновении с металлическими частями электрооборудования, оказавшимся под напряжением. Принцип действия защитного заземления состоит в снижении до безопасного уровня напряжений прикосновения и шага, вызванных замыканием на корпус электрооборудования. Достигается это уменьшением потенциала заземленного оборудования за счет малого сопротивления заземлителя, а также путем выравнивания потенциалов основания, на котором находится человек и заземленного оборудования за счет подъема потенциала основания до уровня потенциала заземленного оборудования.

Защитное заземление – это параллельное включение в электрическую цепь заземлителя со значительно меньшим сопротивлением $R_3 \ll R_r$ (рис. 3.3.4.6)

В сетях с напряжением до 1000В сопротивление заземляющего устройства должно быть не более 4 Ом, при напряжении выше 1000В — не более 0.5 Ом.

При таком включение в электрическую цепь ток, проходящий через человека, будет равен:

$$I_r = I_{об} \frac{R_{общ}}{R_r} \quad (3.1)$$

где, R_r – сопротивление тела человека, Ом

$I_{общ}$ -общий проходящий ток через два заземлителя (тело человека и заземлитель), Ом;

$R_{общ}$ – общее сопротивление заземлителей, Ом.

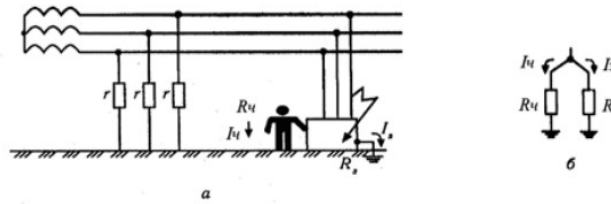


Рисунок 3.1 - Защитное заземление: а – схема заземления корпуса электрооборудования; б – эквивалентная электрическая схема

$$R_{общ} = \frac{R_r * R_3}{R_r + R_3} \quad (3.2)$$

$$I_{общ} = \frac{U_{\phi}}{R_{общ} + \frac{R_{u3}}{3}} \quad (3.3)$$

После подстановки значений $R_{общ}$ и $I_{общ}$ в формулу получим

$$I_r = \frac{3 U_{\phi}}{R_r R_{u3}} R_3 \quad (3.4)$$

Защитное заземление применяется в электроустановках напряжением до 1000В переменного тока с изолированной нейтралью или с изолированным выводом источника однофазного тока, а также электроустановках в напряжением до 1000В в сетях постоянного тока с изолированной средней точкой.

Заземление установок заключается в соединении с землей их металлических частей (нормально не находящихся под напряжением) с заземлителем, имеющим малое сопротивление растеканию тока.

Заземляющее устройство состоит из заземлителей, заземляющих шин и проводов, соединяющих корпуса электроустановок с заземлителями.

В зависимости от расположения заземлителей относительно заземленного оборудования, заземляющие устройства подразделяют на выносные и контурные (рис 3.2). Заземлители выносного заземляющего

устройства выносятся на некоторое удаление от заземляемого оборудования. Контурное заземляющее устройство обеспечивает более высокую степень защиты, так как заземлители располагаются по контуру всего заземляемого оборудования.

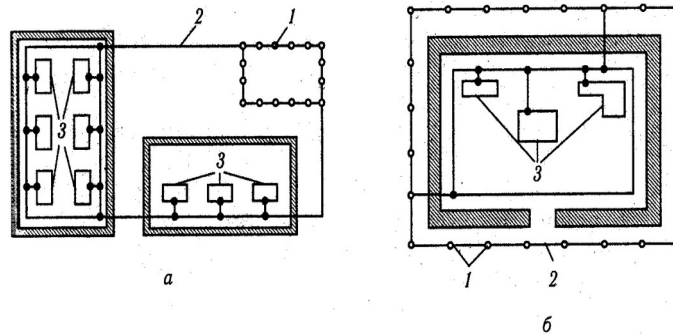


Рисунок 3.2 - Выносное (а) и контурное (б) заземления:

1-электроды (заземлители); 2-токовды (шины); 3-электроустановки

На практике заземление осуществляется в следующем порядке:

- выбирается заземляющее устройство (искусственное или естественное);
- рассчитывается заземляющее устройство;
- отдельные электроды (заземлители) объединяются в одно общее заземляющее устройство;
- корпуса электроустановок соединяются с заземляющим устройством;
- составляется документация для приемки заземляющего устройства в эксплуатацию.

При выборе заземляющего устройства часто используют, естественные заземлители, которыми служат трубопроводы, проложенные в земле и имеющие хороший контакт с грунтом, стальные трубы электропроводов. При строительстве промышленных зданий в качестве естественных заземлителей могут быть использованы металлические каркасы зданий.

Трубопроводы для горючих жидкостей и взрывоопасных газов

грунта, но и от его влажности и атмосферных условий. Примерные значения удельного сопротивления некоторых грунтов в естественных условиях приведены ниже:

Вид грунта	Удельное сопротивление, Ом • м
Песок	400 и более
Супесок	300
Суглинок ,	100
Глина влажная.	20.
Чернозем	50
Торф	20

Удельное сопротивление земли на глубине нескольких метров от поверхности сильно колеблется, увеличиваясь из-за высыхания к концу сухого лета и промерзания зимой.

Измеренное (табличное) удельное сопротивление грунта следует привести к расчетному значению

$$Q_{расч} = Qk \quad (3.7)$$

где Q - измеренное (табличное) значение сопротивления грунта, Ом•м; k — сезонный коэффициент земли, учитывающий возможное увеличение удельного сопротивления слоя.

Значение k зависит от климатической зоны и равно от 1,5 до 7. Различают три климатические зоны, соответствующие северной, средней и южной полосе европейской части СНГ.

Исходя из условий работы, выбирается конструкция заземлителя (электрода) и определяется сопротивление заземлителя растеканию тока в грунт. Формулы для определения сопротивления заземлителя приведены в табл. 3.4.2.

Если в качестве заземлителя применяется угловая сталь, то в формулу

для определения ее сопротивления подставляется приведенный диаметр $d=0,95 b$, где b —ширина полосы или полки угловой стали.

Количество стержней n заземляющего устройства находим по формуле

$$n = \frac{R_{mp}}{R_0} \quad (3.8)$$

где R_0 - допускаемое сопротивление заземляющего устройства, принимаемое менее 4 Ом.

Заземлитель из n_1 длинных электродов длиной l_1 по сравнению с заземлителем из n_2 коротких электродов длиной l_2 при одинаковом их расходе $\{n_1 l_1 = n_2 l_2\}$ обеспечивает более низкое сопротивление из-за меньшего взаимного влияния электродов при меньшем их числе. Для определения сопротивления очага вертикальных заземлителей необходимо знать расположение и расстояние a между ними: $a=(1...3)l$

Сопротивление вертикальных заземлителей:

$$R = \frac{R_{mp}}{n\eta} \quad (3.9)$$

где η - коэффициент использования (экранизации) вертикальных электродов.

Коэффициент η определяют по табл. 3.4.3. с учётом отношения a/l , количества электродов n и условий их размещения.

Стержни объединяются в очаг заземления соединительной полосой (шиной) и располагаются по замкнутому контуру длиной

$$ln = 1.05 an \quad (3.10)$$

При расположении стержней в ряд, длина полосы

$$Ln = 1.05 a(n-1) \quad (3.11)$$

Сопротивление полосы связи

$$R_n = 0.366 \frac{\rho}{ln} \cdot \lg 2 \ln \frac{2}{b} \cdot h \quad (3.12)$$

где h - глубина заложения полосы, м.

В заключение определяется сопротивление растеканию тока заземляющего устройства при данном количестве стержней с учетом полосы связи:

$$R_3 = \frac{R_в R_{пн}}{R_в + R_{пн}} \eta_1 \quad (3.13)$$

где η_1 - коэффициент экранирования (использования) между полосой связи и вертикальными электродами.

3.1.2 Расчет заземления цеха по производству мебели.

Таблица 3.1 - Исходные данные:

Размеры здания		Протяженность линии электропередач		Грунт	Удельное сопротивление земли измерение Ом м	Климатическая зона
Длина L, м	Ширина B, м	$l_{к.л.}$, км	$l_{в.л.}$, км			
24,3	18,3	28	35	Глина влажная	20	I

В нашем случае заземляющее устройство используется для электроустановки напряжением свыше 1000В, поэтому расчетное значение тока замыкания на землю может быть определено по следующей полуэмпирической формуле:

$$I_з = \frac{U_л}{350} (35 l_к + l_в) \quad (3.1)$$

где $U_л$ - линейное напряжение сети (на высокой стороне трансформаторной подстанции), кВ;

$l_к, l_в$ - длина электрически связанных соответственно кабельных и

Параметры вертикального электрода		Параметры горизонтального электрода	Расположение заземляющего устройства	Фото заземляющего устройства
Длина l_B , м	Размер b , мм	Сечение полосы, мм ²		
2,5	45x45	6x40	вертикальный электрод, верхний конец ниже	

Таблица 3.4 – Характеристики заземляющего устройства вариант 4 (труба 18 мм)

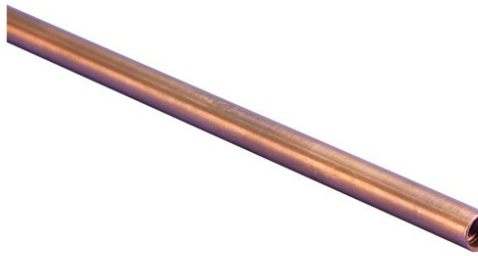
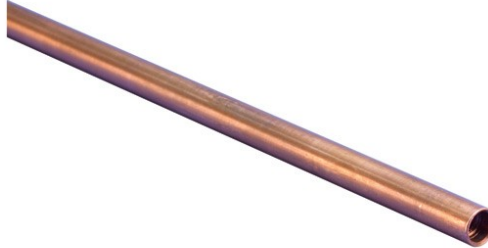
Параметры вертикального электрода		Параметры горизонтального электрода	Расположение заземляющего устройства	Фото заземляющего устройства
Длина l_B , м	Диаметр d , мм	Сечение полосы, мм ²		
3	18	6x40	вертикальный электрод, верхний конец над уровнем земли	

Таблица 3.5 – Характеристики заземляющего устройства вариант 5 (труба диаметром 32 мм, толщина стенки 1,5 мм)

Параметры вертикального электрода		Параметры горизонтального электрода	Расположение заземляющего устройства	Фото заземляющего устройства
Длина l_B , м	Диаметр трубы d , мм	Сечение полосы, мм ²		

1,5	32	6x40	вертикальн ый электрод, верхний конец над уровнем земли	
-----	----	------	---	--

Вычисляем сопротивление растеканию тока одиночного вертикального заземлителя $R_{в}$.

В случае стержневого круглого сечения (трубчатого) заземлителя, заглубленного в землю, расчетная формула имеет вид (вертикальный электрод из круглой арматурной стали или трубы, верхний конец ниже уровня земли):

$$R_{г} = \frac{\rho_{г}}{2\pi l} \left(\ln \frac{2l}{d} + \frac{1}{2} \ln \frac{4t+l}{4t-l} \right), \quad (3.6)$$

где $\rho_{г}$ - расчетное удельное сопротивление грунта, вычисленное по формуле , Ом·м,;

l – длина вертикального стержня, м;

d – диаметр сечения, мм;

t – расстояние от поверхности грунта до середины длины вертикального стержня, м.

В случае стержневого круглого сечения (трубчатого) заземлителя, заглубленного в землю, расчетная формула имеет вид (вертикальный электрод из угловой стали, верхний конец ниже уровня земли):

$$R_{г} = \frac{\rho_{г}}{2\pi l} \left(\ln \frac{2l}{b} + \frac{1}{2} \ln \frac{4t+l}{4t-l} \right), \quad (3.7)$$

где $\rho_{г}$ – расчетное удельное сопротивление грунта, вычисленное по формуле, Ом·м,;

$$t = \frac{l}{2} + 0,8 = \frac{2,5}{2} + 0,8 = 2,05 \text{ м};$$

$$R_n = \frac{34}{2 \cdot 3,14 \cdot 2,5} \left(\ln \frac{2 \cdot 2,5}{0,045} + \frac{1}{2} \ln \frac{4 \cdot 2,05 + 2,5}{4 \cdot 2,05 - 2,5} \right) = 26,39 \text{ Ом.}$$

Вариант №4

$$R_n = \frac{0,366 \cdot 34}{3} \operatorname{tg} \frac{4 \cdot 3}{0,018} = 42,42 \text{ Ом.}$$

Вариант №5

$$R_n = \frac{0,366 \cdot 34}{1,5} \operatorname{tg} \frac{4 \cdot 1,5}{0,032} = 60,44 \text{ Ом.}$$

Рассчитаем приближенное количество вертикальных стержней:

$$n' = \frac{R_b}{R_u},$$

где R_b – сопротивление растеканию тока одиночного вертикального заземлителя, вычисленное по формуле (6), Ом;

R_u – требуемое сопротивление искусственного заземлителя, вычисленное по формуле, Ом;

Вариант №1

$$n' = \frac{38,81}{4,0} = 9,7.$$

Полученное число стержней округляем до ближайшего большего справочного значения.

Следовательно, $n=10$.

Вариант №2

$$n' = \frac{29,08}{4,0} = 7,27.$$

Полученное число стержней округляем до ближайшего большего справочного значения.

Следовательно, $n=8$.

										Лист
Изд	Лист	№ докум.	Подп.	Дата						PAGE * MERGEFORMAT 42

Вычисляем сопротивление растеканию тока горизонтального стержня R_r . В случае горизонтального полосового заземлителя расчет выполняется по формуле:

$$R_z = \frac{\rho}{2\pi l} \ln \frac{2l^2}{bt}, \quad (2.11)$$

где ρ – расчетное удельное сопротивление грунта, Ом·м;

l – длина горизонтальной полосы, м;

b – ширина полосы, м;

t – расстояние от поверхности грунта до середины ширины горизонтальной полосы, м.

- вертикальный электрод из круглой арматурной стали, верхний конец ниже уровня земли

$$t = \frac{b}{2} + 0,8 = \frac{0,04}{2} + 0,8 = 0,82 \text{ м};$$

$$R_r = \frac{34}{2 \cdot 3,14 \cdot 97,2} \ln \frac{2 \cdot 97,2^2}{0,04 \cdot 0,82} = 0,67 \text{ Ом}$$

Выбираем коэффициенты использования вертикальных стержней (η_v) и горизонтальной полосы (η_r) с учетом числа вертикальных стержней (n) и отношения расстояния между стержнями (a) к их длине (l_v).

$$\eta_r = 0,29$$

$$\eta_v = 0,58.$$

Рассчитаем эквивалентное сопротивление растеканию тока группового заземлителя:

$$R_{гр} = \frac{R_v R_z}{R_v \eta_z + R_z \eta_v \cdot n}, \quad (3.11)$$

где R_v , R_r – соответственно сопротивления вертикального стержня и горизонтальной полосы, вычисленные по формулам соответственно, Ом;

η_v , η_r – соответственно коэффициенты использования вертикальных стержней и горизонтальной полосы, Ом;

n – количество вертикальных стержней.

Вариант №1

$$R_{\text{гр}} = \frac{38,81 \cdot 0,67}{38,81 \cdot 0,29 + 0,67 \cdot 0,59 \cdot 10} = 1,71 \text{ Ом.}$$

Вариант №2

$$R_{\text{гр}} = \frac{29,08 \cdot 0,67}{29,08 \cdot 0,29 + 0,67 \cdot 0,59 \cdot 8} = 1,68 \text{ Ом.}$$

Вариант №3

$$R_{\text{гр}} = \frac{26,39 \cdot 0,67}{26,39 \cdot 0,29 + 0,67 \cdot 0,59 \cdot 7} = 1,69 \text{ Ом.}$$

Вариант №4

$$R_{\text{гр}} = \frac{42,42 \cdot 0,67}{42,42 \cdot 0,29 + 0,67 \cdot 0,59 \cdot 11} = 1,7 \text{ Ом.}$$

Вариант №5

$$R_{\text{гр}} = \frac{60,44 \cdot 0,67}{60,44 \cdot 0,29 + 0,67 \cdot 0,59 \cdot 16} = 1,69 \text{ Ом.}$$

Полученное сопротивление растеканию тока группового заземлителя не должно превышать требуемое сопротивление

$$R_{\text{гр}} \leq R_{\text{н}} \quad (3.12)$$

Вариант №1

$$1,71 < 4,0$$

Т.е. полученное сопротивление удовлетворяет необходимому условию.

Вариант №2

$$1,68 < 4,0$$

Т.е. полученное сопротивление удовлетворяет необходимому условию.

Вариант №3

$$1,69 < 4,0$$

Т.е. полученное сопротивление удовлетворяет необходимому условию.

Вариант №4

$$1,7 < 4,0$$

Т.е. полученное сопротивление удовлетворяет необходимому условию.

Вариант №5

$$1,69 < 4,0$$

Т.е. полученное сопротивление удовлетворяет необходимому условию.

Рассчитанные параметры сведем в таблицу:

Таблица 3.6 – Вариант №1

ρ , Ом·м	l_b , м	n , шт	l_r , м	R_b , Ом	R_r , Ом	R_{rp} , Ом
34	3	16	97,2	38,81	0,67	1,71

Таблица 3.7 – Вариант №2

ρ , Ом·м	l_b , м	n , шт	l_r , м	R_b , Ом	R_r , Ом	R_{rp} , Ом
34	4	12	97,2	29,08	0,67	1,68

Таблица 3.8 – Вариант №3

ρ , Ом·м	l_b , м	n , шт	l_r , м	R_b , Ом	R_r , Ом	R_{rp} , Ом
34	2,5	19	97,2	26,39	0,67	1,69

Таблица 3.9 – Вариант №4

ρ , Ом·м	l_b , м	n , шт	l_r , м	R_b , Ом	R_r , Ом	R_{rp} , Ом
34	3	16	97,2	42,42	0,67	1,7

Таблица 3.10 – Вариант №5

ρ	l_b	n	l_r	R_b , Ом	R_r , Ом	R_{rp} , Ом
--------	-------	-----	-------	------------	------------	---------------

Ом·м	м	шт	м			
34	1,5	32	97,2	60,44	0,67	1,69

Таким образом, мы определили основные конструктивные параметры заземлителя, при которых сопротивление растеканию тока выбранного группового заземлителя ($R_{гр}$) не превышает требуемое сопротивление ($R_{н}$). Предлагаю использовать третий вариант исполнения заземления - вертикальный электрод из угольника 45x45 и длиной 2,5 м, верхний конец ниже уровня земли, количество заземлителей 7 штук.

Схема размещения заземления представлена в графической части.

3.2 Молниезащита

3.2.1 Общие сведения

Молниезащита — это комплекс технических решений и специальных приспособлений для обеспечения безопасности здания, а также имущества и людей, находящихся в нем. На земном шаре ежегодно происходит до 16-и миллионов гроз, то есть около 44 тысяч за день. Опасность для зданий (сооружений) в результате прямого удара молнии может привести к:

- повреждению здания (сооружения) и его частей,
- отказу находящихся внутри электрических и электронных частей,
- гибели и травмированию живых существ, находящихся непосредственно в здании (сооружении) или вблизи него.

3.2.2 Расчета зоны защиты одиночного стержневого молниеотвода (вариант №1)

Исходные данные для расчета зоны защиты одиночного стержневого молниеотвода сведены в табл. 3.11.

										Лист
Изд	Лист	№ докум.	Подп.	Дата	PAGE * MERGEFORMAT 42					

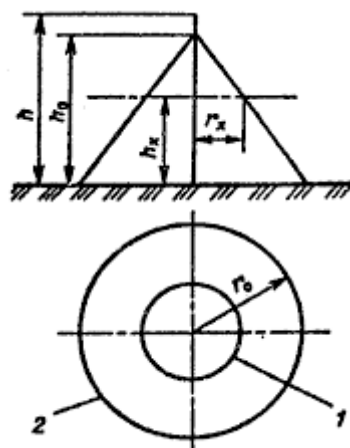


Рисунок 3.8 - Одиночный стержневой молниеотвод

Таблица 3.11 - Данные для расчета зоны защиты одиночного стержневого молниеотвода

Обозначение параметра	Наименование параметра	Ед. изм.	Значение параметра	Источник
A	Длина объекта	м	24,3	Технические условия
B	Ширина объекта	м	18,3	Технические условия
h_x	Высота объекта	м	10,2	Технические условия
n	Удельная плотность ударов молнии в землю	1/ км ² ·год	1.00	[2]
t_{CP}	Средняя продолжительность гроз в год	час	20.0	[2]

Ожидаемое количество поражений молнией в год $N=0.0125675$ шт/год.

В зависимости от N и t_{CP} из [1] определяем требуемый тип зоны молниезащиты (зона А).

Принимая расчетную высоту молниеотвода равной 35 метров,

Изд.	Лист	№ докум.	Подп.	Дата
------	------	----------	-------	------

получаем

$$h_0 = 0.85 \cdot 35 = 29,75 \text{ м}$$

$$r_0 = (1,1 - 2 \cdot 10^{-3} \cdot 35,00) \cdot 35,00 = 36,05 \text{ м};$$

$$r_x = (1,1 - 2 \cdot 10^{-3} \cdot 35,00)(35,00 - 1,2 \cdot 10,20) = 23,93 \text{ м}.$$

При проверке защищенности объекта проверяется соблюдение условия

$$\sqrt{A^2 + B^2} / 2 < r_x. \quad (3.13)$$

$$\sqrt{\frac{24,3^2 + 18,3^2}{2}} = 21,51 < 23,93$$

условие не соблюдено.

Зона защиты одиночного стержневого молниеотвода с указанием размеров приведена на рисунок 3.9.

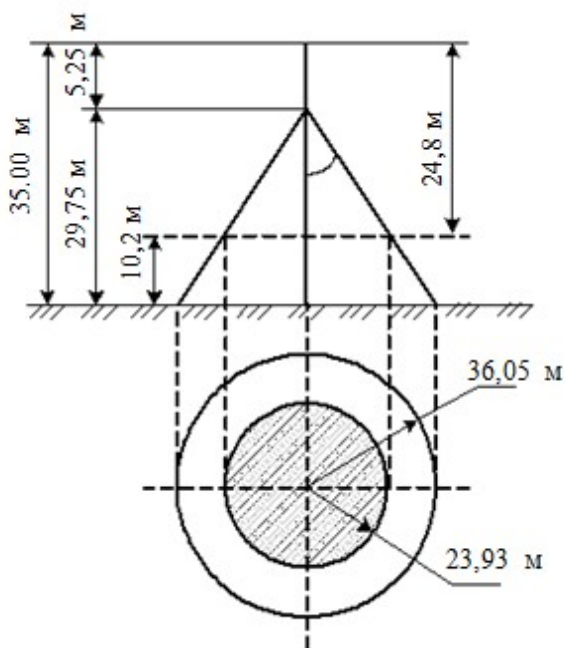


Рисунок 3.9 – Зона защиты одиночного стержневого молниеотвода с размерами

3.2.3 Расчет зоны защиты двойных стержневых молниеотводов одинаковой высоты (вариант №2)

Исходные данные для расчета зоны защиты двойных стержневых молниеотвода сведены в табл. 3.12.

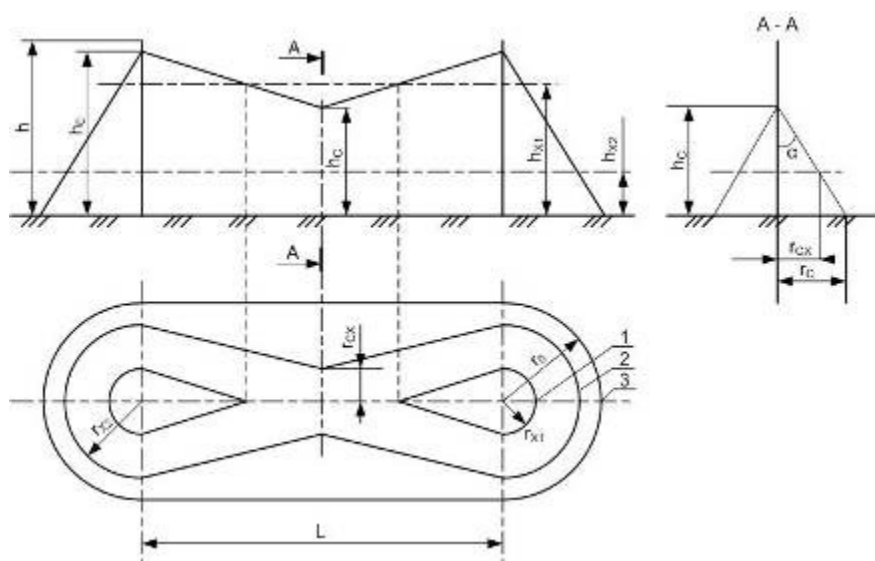


Рисунок 3.10 - Стержневые молниеотводы одинаковой высоты

Таблица 3.12 - Данные для расчета зоны защиты одиночного стержневого молниеотвода

Обозначение параметра	Наименование параметра	Ед. изм.	Значение параметра	Источник
A	Длина объекта	м	24,3	Техническое условия
B	Ширина объекта	м	18,3	Техническое условия
h_x	Высота объекта	м	10,2	Техническое условия
n	Удельная плотность ударов молнии в землю	1/ км ² ·год	1.00	[2]
t_{CP}	Средняя продолжительность гроз в год	час	20.0	[2]

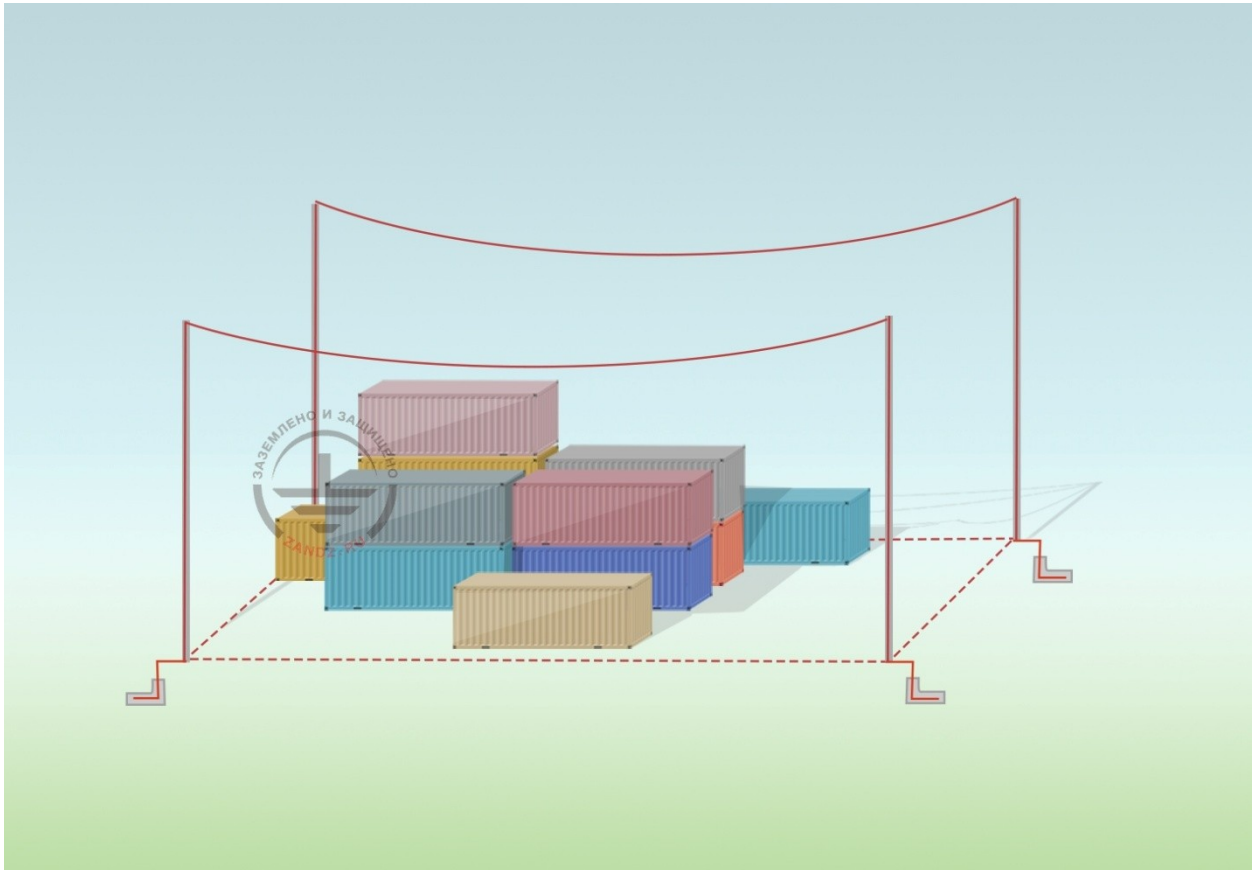


Рисунок 3.11 - Молниезащита из пары двойных стержневых молниеотводов

Таблица 3.13 - Данные для расчета зоны защиты одиночного стержневого молниеотвода

Обозначение параметра	Наименование параметра	Ед. изм.	Значение параметра	Источник
<i>A</i>	Длина объекта	м	24,3	Технические условия
<i>B</i>	Ширина объекта	м	18,3	Технические условия
<i>h_x</i>	Высота объекта	м	10,2	Технические условия
<i>n</i>	Удельная плотность ударов молнии в землю	1/ км ² ·год	1.00	[2]

Заключение

Обеспечение безопасности жизнедеятельности – задача первостепенного приоритета для личности, общества и государства. Для обеспечения электробезопасности необходимо строгое выполнение ряда организационно-технических мероприятий установленных правилами устройства электроустановок, правилами технической эксплуатации электроустановок потребителей и правилами техники безопасности при эксплуатации электроустановок потребителей.

Опасное и вредное воздействие на людей электрического тока, электрической дуги и электромагнитных полей проявляется в виде электротравм и профессиональных заболеваний.

Электробезопасность в помещении обеспечивается техническими способами и средствами защиты, а так же организационными и техническими мероприятиями.

									Лист
Изс	Лист	№ докум.	Подп.	Дата					

Список использованных источников

1. Правила устройства электроустановок шестое издание, дополненное с исправлениями Госэнергонадзор Москва 2000.
2. Правила устройства электроустановок. Издание седьмое
3. ГОСТ Р 50571.2-94 «Электроустановки зданий. Часть 3. Основные характеристики»
4. Липкин Б.Ю. Электроснабжения промышленных предприятий и установок. Москва. «Высшая школа». 1984 г.
5. Федорова А.А. Справочник по электроснабжению промышленных предприятий. М. Энергия. 1974 г.
6. Федоров А.А. Справочник по электроснабжению и электрооборудованию. Энергоатомиздат. 1986 г. Том 1.
7. Федоров А.А. Электротехнический справочник.
8. Федоров А.А. Справочник по электроснабжению промышленных предприятий. Энергоатомиздат. 1986 г. Том 2.
9. Шевченко Н.Ю. Расчётно графическая работа по дисциплине «Электроснабжение» Шевченко Н.Ю. 2006г.

										Лист
Изс	Лист	№ докум.	Подп.	Дата						PAGE * MERGEFORMAT 42